

Puntal EP

El puntal certificado según norma europea EN 1065

El Puntal EP está diseñado para el apeo de encofrados horizontales y otras necesidades de obra.

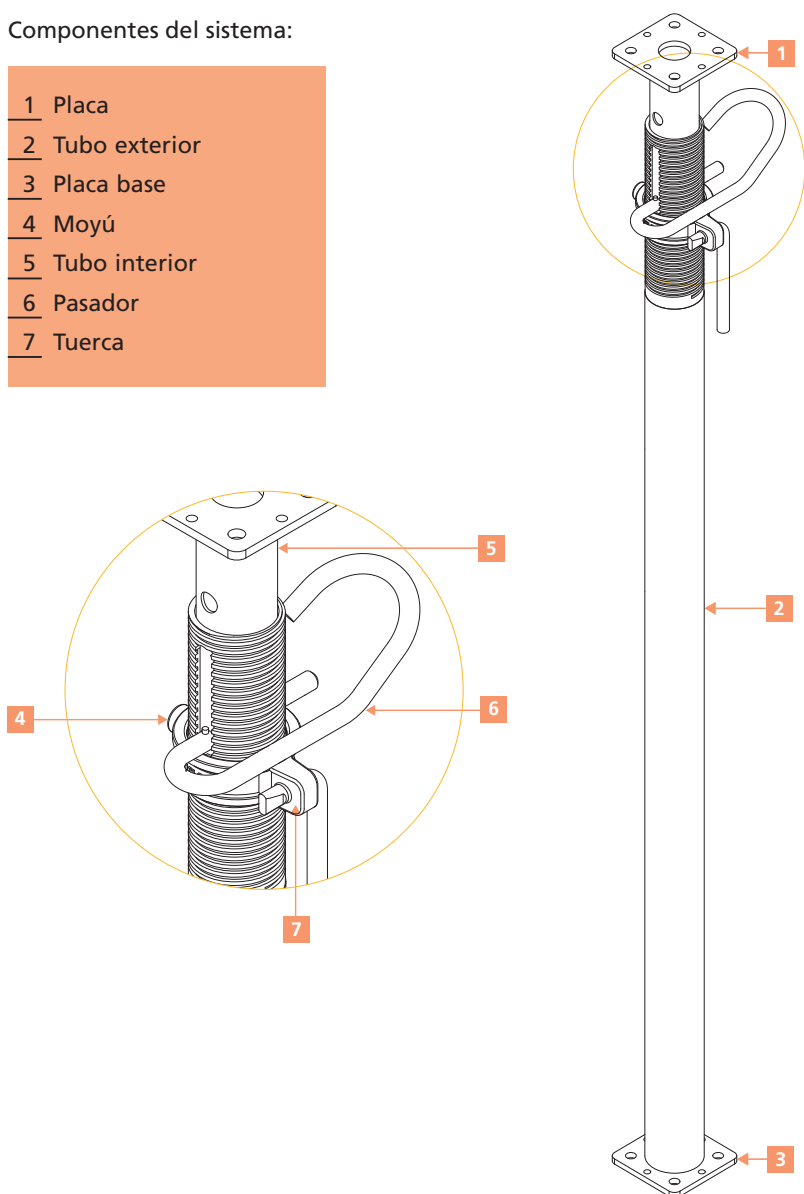
Producto certificado según norma europea EN 1065.



Puntal EP en el apeo de Mesas VR

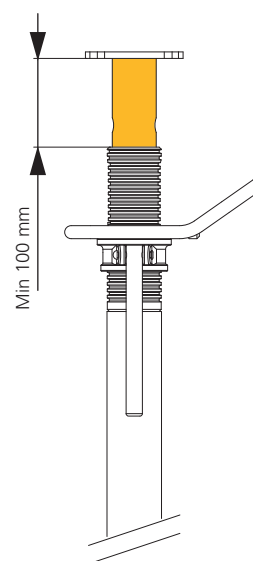
Componentes del sistema:

- 1 Placa
- 2 Tubo exterior
- 3 Placa base
- 4 Moyú
- 5 Tubo interior
- 6 Pasador
- 7 Tuerca



Ventajas del sistema

► Evita que el operario se atrape las manos entre el tubo exterior e interior.

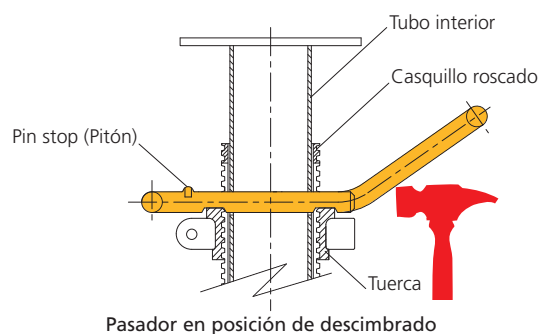
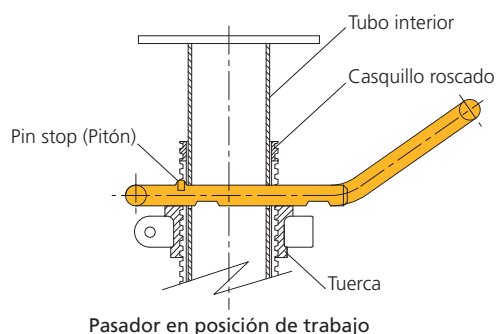


► Tubo interior, pasador y tuerca imperdibles.

► Puntal de rosca exterior, con ranuras en el casquillo roscado y rosca autolimpiante.

► El puntal está galvanizado, lo que supone una excelente protección contra la corrosión.

► Sistema de **descarga rápida** incorporado en el pasador.



Aplicaciones y soluciones



Puntal EP apeando el Encofrado Horizontal CC-4



Puntal EP apeando el Encofrado Horizontal CC-4



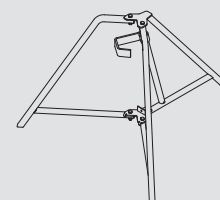
Puntal EP en el apeo del Encofrado Horizontal ENKOFLEX

Elementos básicos

	PESO (kg)	CÓDIGO
Puntal EP		
C 25	14,6	2200048
C + D 30	16,5	2200000
C + D 35	21,2	2200068
C + D 40	23,7	2200012
C + D 45	29,1	2200084
C + D 50	31,7	2200057
C + E 30	18,9	2200023
C + E 40	26,4	2200033



Tripode universal	11,20	2220090
--------------------------	-------	---------



Mordaza arriostamiento puntal	2,3	2170526
--------------------------------------	-----	---------

